

PICKING



Componentes del Picking



Picking

El sistema está diseñado para usarse con productos que se manipulan manualmente, en vez de ser transportados sobre una tarima (paleta).

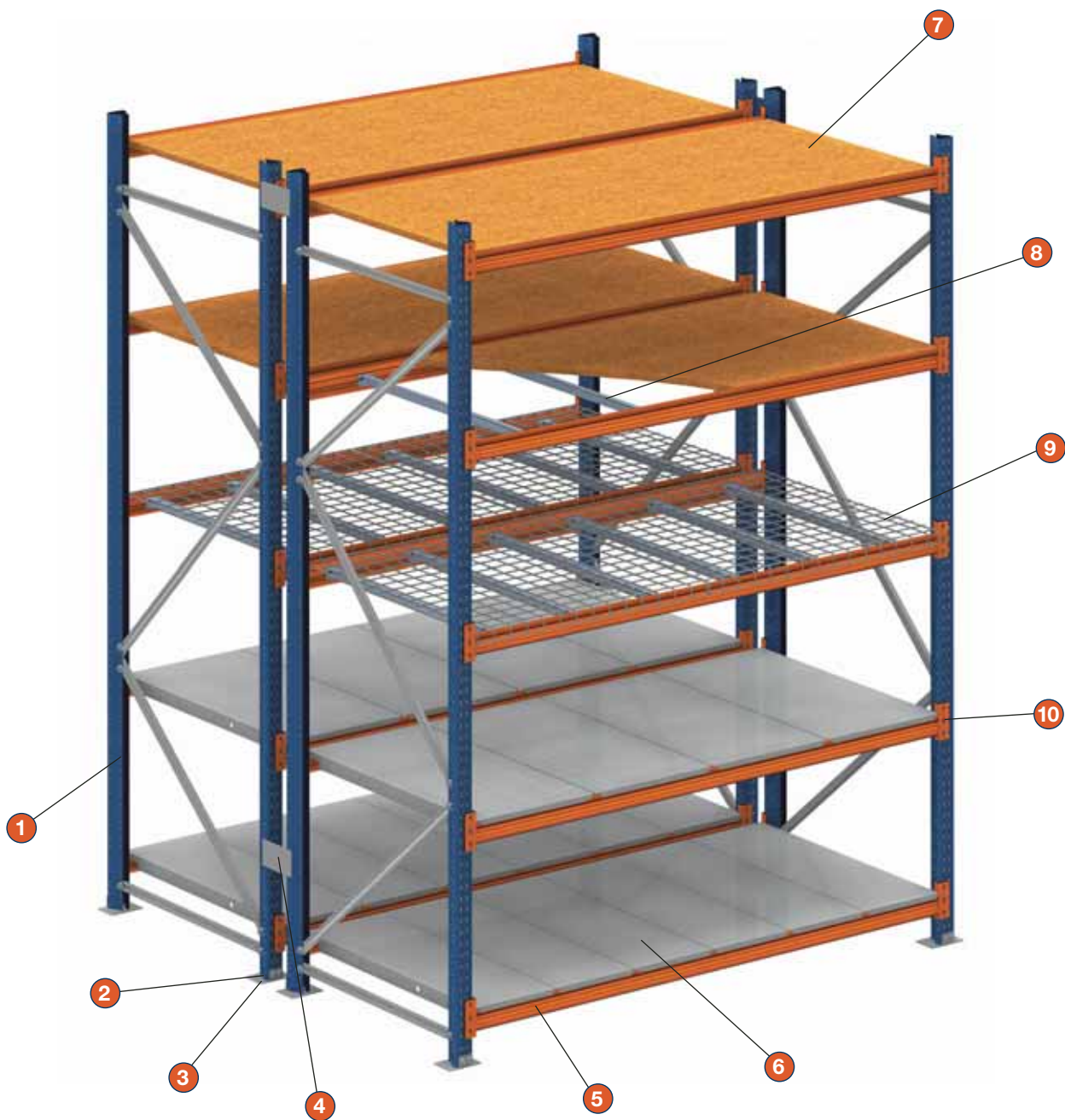
El sistema es ideal cuando tenemos una gran variedad de productos, cuando las cantidades son pocas o variables y cuando la rotación es solo parcial.

El sistema está diseñado para carga manual de cargas medianas a pesadas. Se le puede colocar el panel galvanizado o el tradicional tablero aglomerado como superficie de carga.

Nuestro puntal de 50.8mm elimina el crecimiento injustificado del sistema, así como el desperdicio de área detrás del mismo.



Componentes del Picking



1 Bastidores

2 Pie

3 Placa Suplemento

4 Union Bastidor

5 Larguero Z

6 Panel Galvanizado

7 Tablero Aglomerado

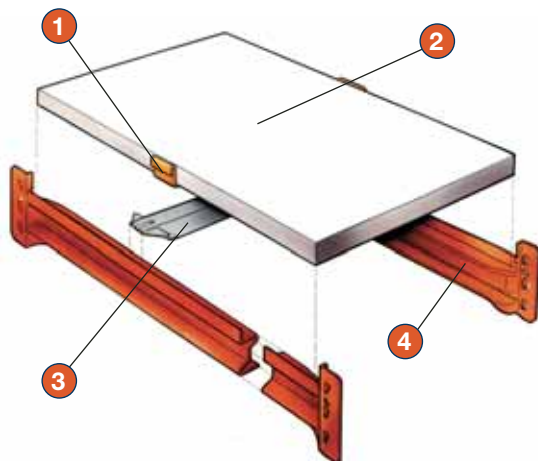
8 Travesaño Para Tablero Aglomerado

9 Estante Malla

10 Gatillo de Seguridad

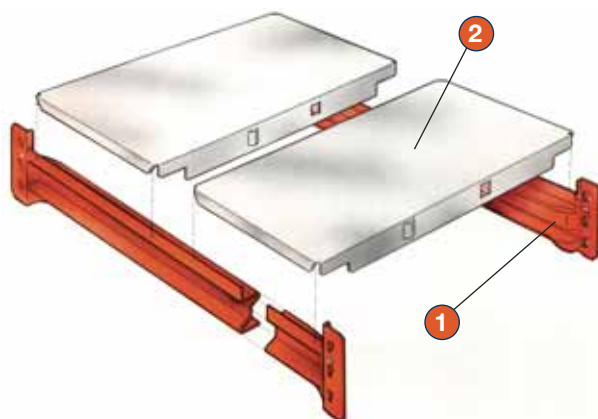


TABLERO AGLOMERADO



- 1 Retenedor tablero
- 2 tablero aglomerado
- 3 Travesaño
- 4 Larguero

PANEL GALVANIZADO



- 1 Larguero
- 2 Panel Galvanizado

Las dimensiones de los largueros varían y van desde las: 1,219.2 mm hasta los 2,438.4 mm. Los fondos son desde 457.2 mm a 1,219.2 mm. Hay travesaños disponibles para los tableros aglomerados aumentando así su capacidad de carga.

Componentes del Picking



| U7515 PUNTAL | DIMENSIONES | GALGA |
|--|---------------------------------------|-------|
| | X = 50 MM | 16 |
| | Y = 52 MM | |
| ZS LARGUERO | DIMENSIONES | GALGA |
| | H = dependiendo del modelo largueros* | 14 |
| | D = 30 MM | |
| <p>Los largueros ZS seusan con tablero aglomerado o panel galvanizado.</p> <p>*ZS-U35: 35 MM, ZS-U55: 55 MM, ZS-U65: 65 MM</p> | | |
| MS-65 LARGUERO | DIMENSIONES | GALGA |
| | H = 65 MM | 14 |
| | D = 30 MM | |
| <p>Los largueros MS-65 seusan con estantes malla.</p> | | |



Capacidades de carga del Picking



| TIPO DE PERFIL U7515 | DISTANCIAMIENTO VERTICAL (MM) | | | | | | | | | |
|-----------------------------------|-------------------------------|-------|-------|-------|-------|-------|-------|-------|-------|-------|
| | 254 | 508 | 762 | 1016 | 1270 | 1524 | 1778 | 2032 | 2286 | 2540 |
| Carga Maxima por Bastidor (en Kg) | 4,340 | 4,059 | 3,849 | 3,600 | 3,239 | 2,800 | 2,300 | 1,920 | 1,560 | 1,320 |

TABLA DE CARGAS DISTRIBUIDAS UNIFORMEMENTE (en Kilos) POR PAR DE LARGUEROS. PARA UNA DEFLEXION DE L/200

| LONGITUD DE LARGUERO (en MM) | PERFIL | | | | | |
|---------------------------------|--------|-------|------------------|-------|------------------|-------|
| | ZE-35 | ZE-55 | ZS-U55 5/8(16MM) | ZE-65 | ZS-U65 5/8(16MM) | MS-65 |
| 1,219 | 550 | | | | | 1,370 |
| 1,371 | 479 | | | | | 1,219 |
| 1,524 | 439 | | | | | 1,089 |
| 1,828 | | 800 | 650 | 900 | 870 | 910 |
| 1,981 | | 750 | | 819 | | 849 |
| 2,134 | | 710 | 560 | 790 | 725 | 780 |
| 2,286 | | 659 | | 750 | | 720 |
| 2,336 | | 629 | | 710 | | 669 |
| 2,438 | | 550 | 480 | 649 | 630 | 639 |
| 2,590 | | 469 | | 560 | | 609 |
| 2,743 | | 419 | | 510 | | 540 |

